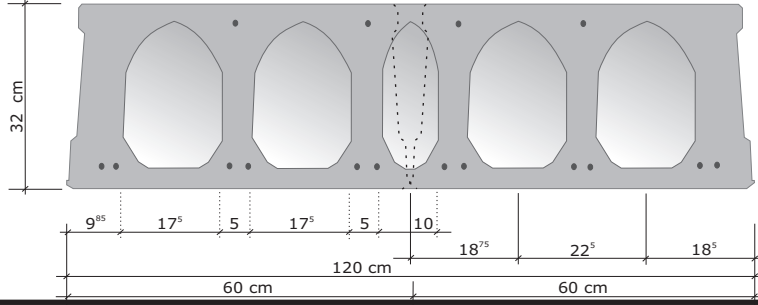


## Bautechnisches Datenblatt

### Produktionsdetails

Plattentyp	VMM - L EPD 32
Zulassung	Nr. Z-15.10-276, gültig bis zum 01.09.2019
Plattenstärke	32 cm
Plattenbreiten	120 cm und 60 cm*
Passplatten	Zuschnitte möglich: 38-40 cm, 58-62 cm, 75-77 cm, 98-100 cm
Plattenschnitt	
Spiegelstärke	oben 3 cm - unten 3,5 cm
Betonfestigkeit	C45/55
Spannstahlsorte	St 1570/1770, ST1470/1670

### Technische Details

Nutzlast q in kN/m <sup>2</sup>	1,00	1,50	2,75	3,50	5,00	10,00	<b>für andere statische Werte können Sie eine Vorbemessung bei uns anfordern</b>
Spannweite max.	<b>F30</b>	-	-	-	-	-	
	<b>F90</b>	15,12	14,61	13,53	12,99	12,08	
max. mögliche Nutzlast q in kN/m <sup>2</sup>						12,50	
bewertetes Schalldämmmaß in R <sub>w,R</sub> [dB]				äquivalent bewehrter Norm-Trittschallpegel in L <sub>n,W,e,q,R</sub> [dB]			
Rohdecke		54		ohne Unterdecke		71	
mit schwimmenden Estrich		58		mit Unterdecke		69	
mit schwimmenden Estrich und biegeweicher Unterdecke		61					
Wärmedurchlaßwiderstand R [m <sup>2</sup> K/W]				0,220			
Auflagerlänge gem. DIN 1045/Heft 525, 13.8.4							

### Daten zur Verarbeitung

Fugenfüllmaterial	Beton C20/25, 0-8 mm, C3
benötigte Menge	12 l/m <sup>2</sup> zzgl. Ringankerbeton (bei 60 cm Plattenbreite ist die Menge zu verdoppeln)
Fugenbewehrung	lt. Gesamtstatik und Deckenstatik
Plattengewicht	4,56 kN/m <sup>2</sup>
zzgl. Verlegezangen	je nach Plattenlänge 0,6 bis 2,0 t
Verschlußkappen	10 Verschlußkappen erforderlich (bei 60 cm Breite 4 Verschlußkappen)
Verlegeleistung	60,00 m <sup>2</sup> /h (bei 120 cm Plattenbreite)

\* Mehrpreis erforderlich

**Ziegler GmbH** Industrievertretungen

Trierer Str. 169a

66265 Heusweiler

Tel. 06806-6730

Fax. 06806-12425

info@fertig-decken.de

! [www.fertig-decken.de](http://www.fertig-decken.de) !